

CFS-21-H - MANUALE DI INSTALLAZIONE

Le istruzioni contenute in questo manuale sono da tenere in debita considerazione prima dell'installazione del suo strumento TERRA Food-Tech[®].

INDICE

| | |
|--|--------|
| Connessione elettrica | Pag. 2 |
| Schema delle connessioni | Pag. 2 |
| Tubi forniti | Pag. 3 |
| Scarico dell'acqua | Pag. 3 |
| Alimentazione automatica dell'acqua | Pag. 3 |
| Dimensioni da considerare per l'installazione della sua autoclave..... | Pag. 4 |
| Condizioni ambientali (temperatura, umidità, altitudine)..... | Pag. 4 |



VISUALIZZALO QUI



**AUTOCLAVI
COMPATTE
PER ALIMENTI
E CONSERVE**

MODELLI ORIZZONTALI

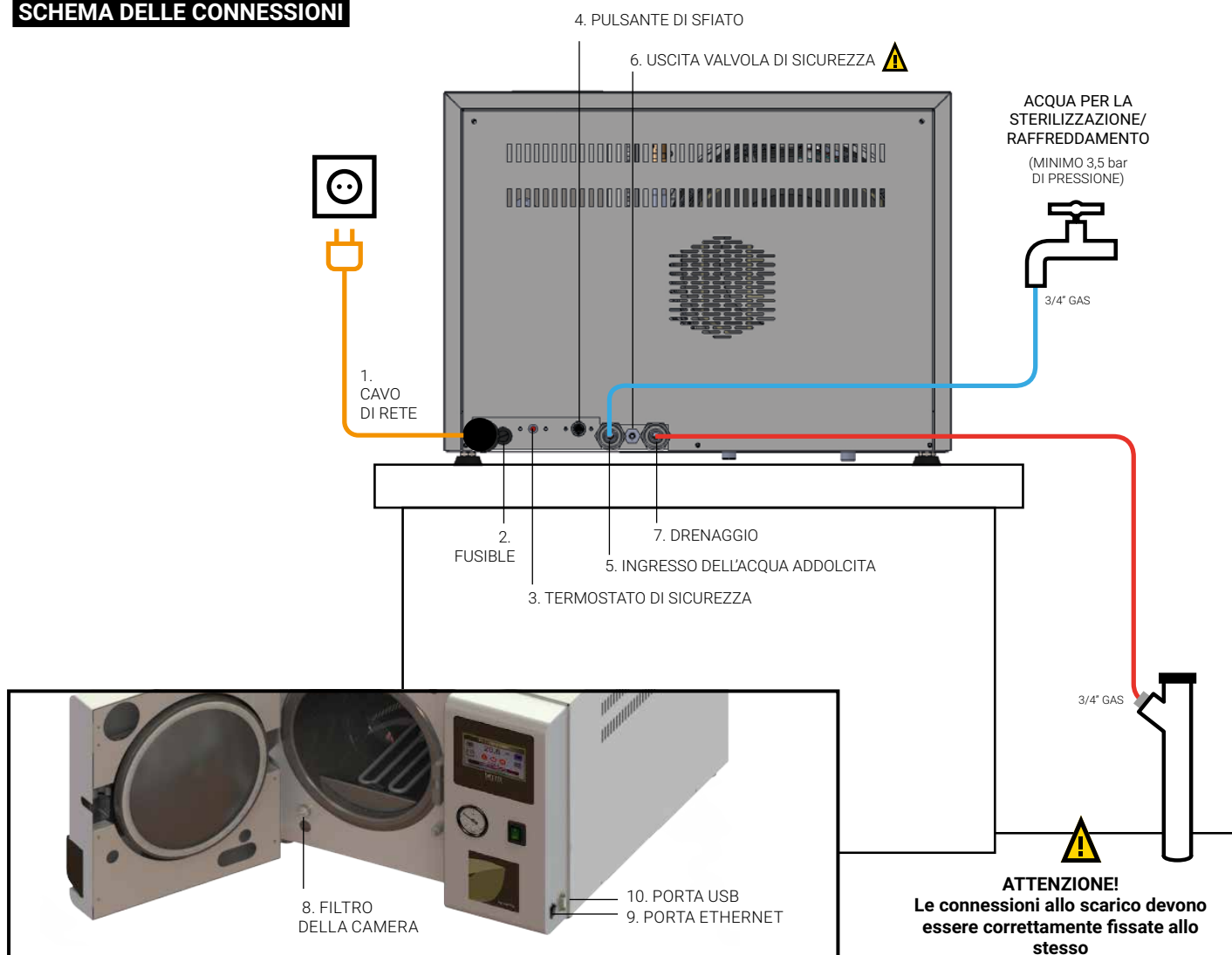
CONNESSIONE ELETTRICA

| MODELLI | FREQUENZA | CONSUMO | TENSIONE | CONNESSIONE* |
|----------|-----------|---------|----------------|--------------|
| CFS-21-H | 50/60 Hz | 2000 W | 230 (1P+N+E) V | 16 A ① |

* Spine standard. Per spine particolari si prega di contattarci.



SCHEMA DELLE CONNESSIONI



ATTENZIONE!
Le connessioni allo scarico devono essere correttamente fissate allo stesso

TUBI FORNITI

2 tubi da 2 metri di lunghezza (3/4" PER GAS).

Per:

- 7. DRENAGGIO
- 5. INGRESSO DELL'ACQUA ADDOLCITA



SCARICO DELL'ACQUA

E' necessario uno scarico dell'acqua in prossimità dello strumento per:

- 7. DRENAGGIO

NOTA:

Lo strumento integra un sistema che mescola l'acqua di raffreddamento con l'acqua calda proveniente dalla sterilizzazione.

In questo modo si riduce la temperatura di uscita fino a 60° o 70°C circa in funzione della temperatura dell'acqua di raffreddamento in ingresso.

ALIMENTAZIONE AUTOMATICA DELL'ACQUA

- 5. INGRESSO DELL'ACQUA ADDOLCITA (STERILIZZAZIONE / RAFFREDDAMENTO)

L'acqua utilizzata dovrebbe essere **addolcita** o **demineralizzata** per evitare che si depositino residui calcarei all'interno della camera e sui contenitori alimentari. La pressione minima deve essere 3,5 bar.



RUBINETTO DA 3/4" PER GAS ACQUA DI RETE ADDOLCITA

**AUTOCLAVI
COMPATTE
PER ALIMENTI
E CONSERVE**

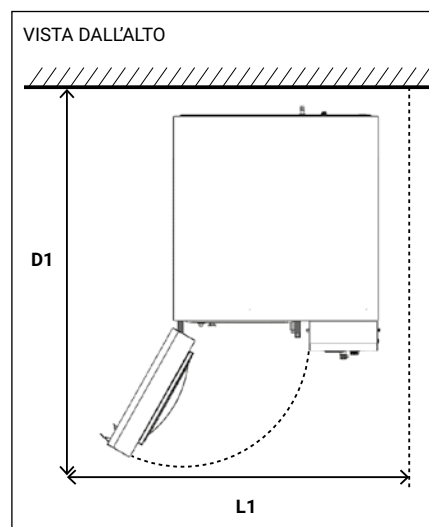
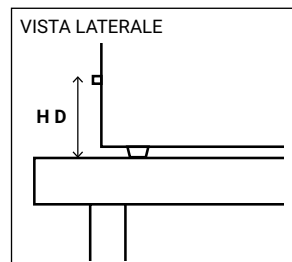
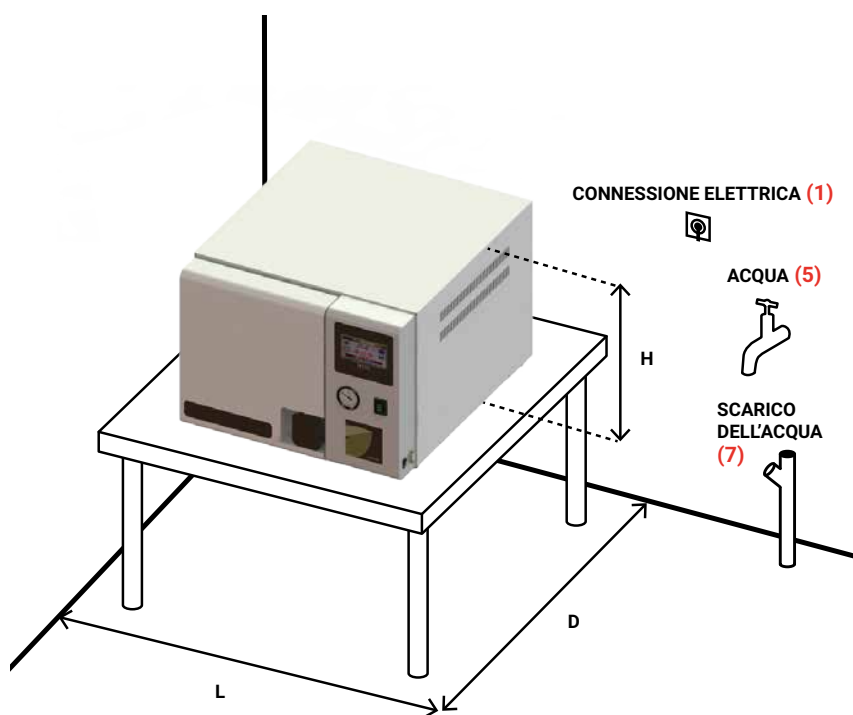
MODELLI ORIZZONTALI



DIMENSIONI DA CONSIDERARE PER L'INSTALLAZIONE DELLA SUA AUTOCLAVE

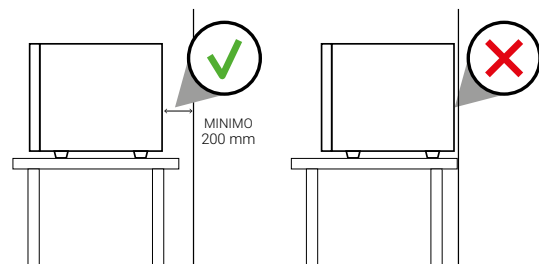
Per questioni di sicurezza, la distanza fra entrambi i lati dello strumento e la parete o qualsiasi altro oggetto, Dovrebbe essere pari a 10 cm, e fra lo strumento e la parete posteriore dovrebbe essere, come minimo, di 20 cm.

| MODELLI | L con coperchio aperto | L1 con coperchio chiuso | D profondità | D1 profondità (con coperchio chiuso) | H altezza | H D altezza di carico |
|----------|---------------------------|----------------------------|-----------------|--|--------------|--------------------------|
| CFS-21-H | 590 mm | 730 mm | 665 mm | 1025 mm | 425 mm | 10 mm |



AVVERTENZA:

Osservare le distanze raccomandate



CONDIZIONI (TEMPERATURA, UMIDITÀ, ALTITUDINE)

Questo strumento è stato disegnato per funzionare alle seguenti condizioni minime:

- Temperatura ambiente: 30°C
- Umidità: 75%
- Altitudine: 3000 metri s.l.m., in caso di altitudini maggiori, si prega di contattarci.



Avinguda del Vallès, 322
Pol. Ind. "Els Bellots"
08227 Terrassa (Barcelona), Spain

Tel. +34 937 830 720
hello@terrafoodtech.com
www.terrafoodtech.com

TERRA Food-Tech® es una marca registrada de R.Espinar S.L.



R. ESPINAR, S.L.

REV 10.2020