

## CFS-21-H - GUÍA DE INSTALACIÓN

Información a tener en cuenta antes de la instalación de su equipo TERRA Food-Tech<sup>®</sup>.

### ÍNDICE

Conexión eléctrica.....	Pág. 2
Gráfico conexiones .....	Pág. 2
Mangueras incluidas.....	Pág. 3
Desagüe .....	Pág. 3
Alimentación de agua automática .....	Pág. 3
Dimensiones a tener en cuenta para la instalación de su equipo .....	Pág. 4
Condiciones (temperatura, humedad, altitud) .....	Pág. 4



# AUTOCLAVES COMPACTAS PARA ALIMENTOS ENVASADOS

MODELOS SOBREMESA

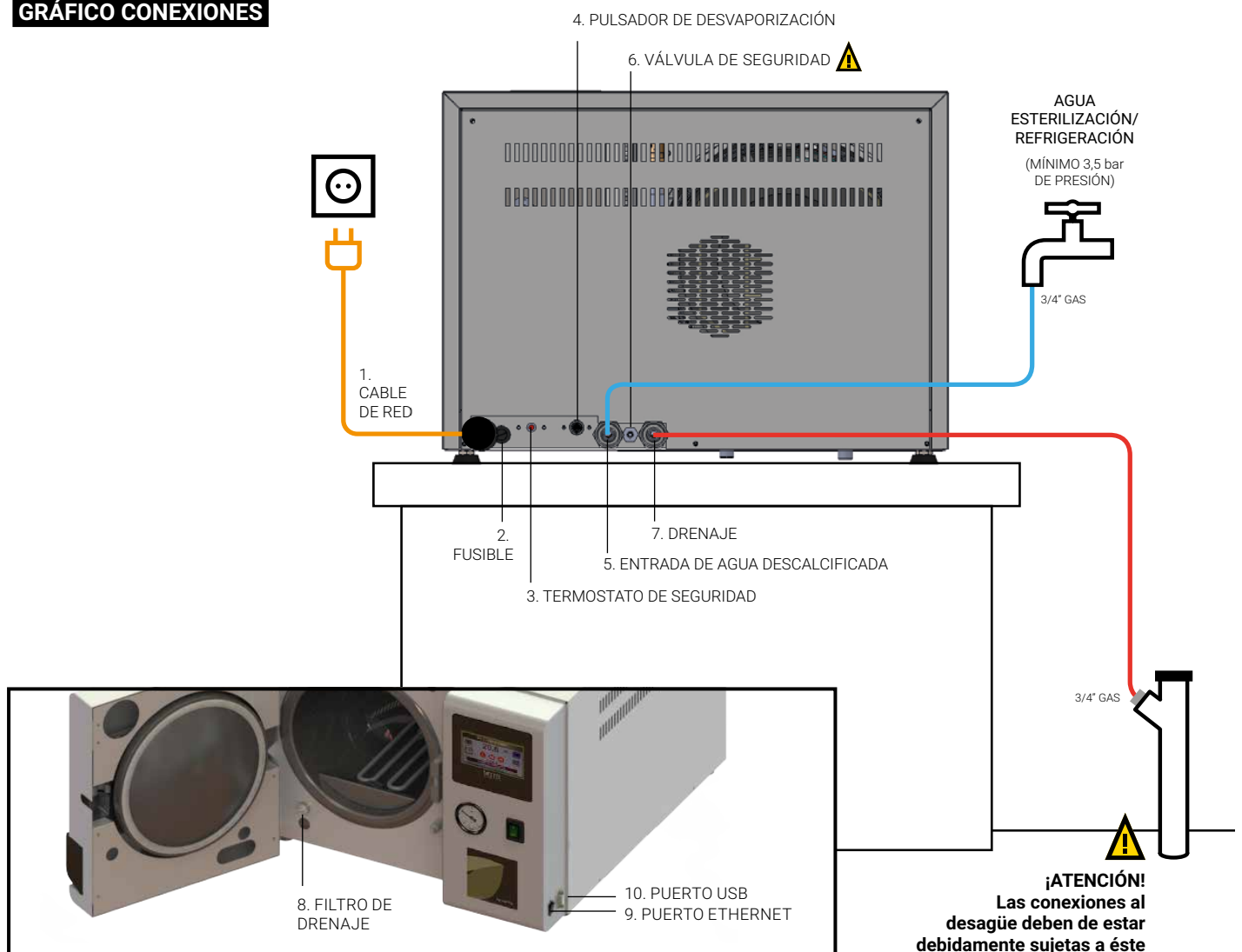
## CONEXIÓN ELÉCTRICA

MODELOS	FRECUENCIA	CONSUMO	TENSIÓN	CONEXIÓN*
CFS-21-H	50/60 Hz	2000 W	230 (1P+N+E) V	16 A ①

\* Enchufes estándar. Consultar por otros enchufes.



## GRÁFICO CONEXIONES



### MANGUERAS INCLUIDAS

2 mangueras de 2 metros de longitud (3/4" GAS).

Para:

- 5. ENTRADA DE AGUA DESCALCIFICADA
- 7. DRENAJE



### DESAGÜE

Necesitará un desagüe cerca del equipo para:

- 7. DRENAJE

#### NOTA:

El equipo incorpora un sistema que mezcla el agua de refrigeración con el agua caliente resultante de la esterilización. De esa forma se disminuye la temperatura de salida a unos 60 o 70° C en función de la temperatura del agua de refrigeración entrante.

### ALIMENTACIÓN DE AGUA AUTOMÁTICA

- 5. ENTRADA DE AGUA DESCALCIFICADA (ESTERILIZACIÓN / ENFRIAMIENTO)

El agua utilizada se aconseja que sea **blanda** o **descalcificada** para evitar que se depositen residuos en el interior del depósito. La presión mínima debe ser 3,5 bar.



GRIFO DE 3/4" GAS  
AGUA DE UNA RED DESCALCIFICADA

**AUTOCLAVES  
COMPACTAS  
PARA ALIMENTOS  
ENVASADOS**

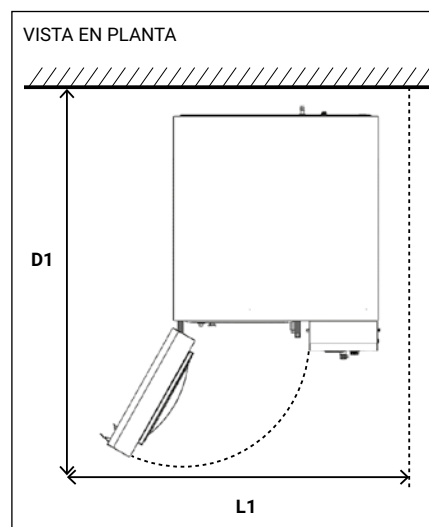
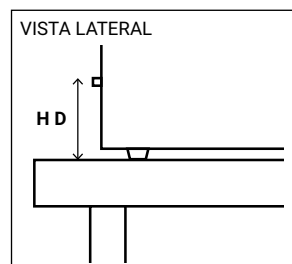
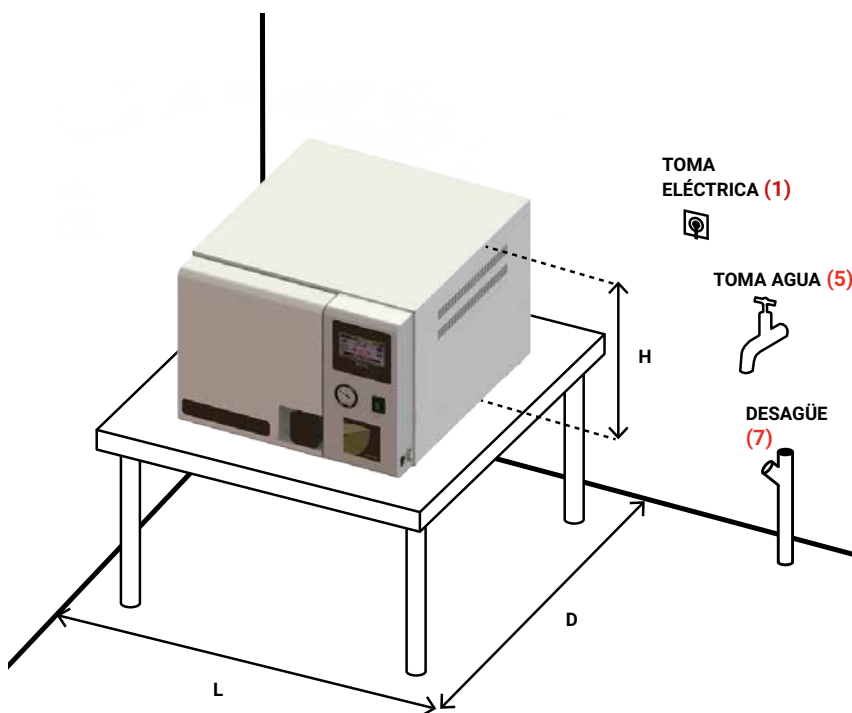
**MODELOS SOBREMESA**



**DIMENSIONES A TENER EN CUENTA PARA LA INSTALACIÓN DE SU EQUIPO**

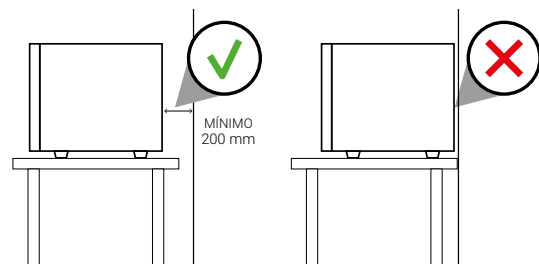
Por razones de seguridad, la distancia entre ambos lados del equipo y la pared o cualquier otro objeto, debería ser de 10 cm, y entre el equipo y la pared posterior debería ser, como mínimo, de 20 cm.

MODELOS	L LONGITUD (con puerta cerrada)	L1 LONGITUD (con puerta abierta)	D PROFUNDIDAD	D1 PROFUNDIDAD (con puerta abierta)	H ALTURA	H D ALTURA DRENAJE
CFS-21-H	590 mm	730 mm	665 mm	1025 mm	425 mm	10 mm



**ADVERTENCIA:**

Observe las distancias recomendadas



**CONDICIONES**

Este equipo está preparado para funcionar bajo las siguientes condiciones máximas:

- Temperatura ambiente: 30°C
- Humedad: 75%
- Altitud: 2000 metros s.n.m., en caso de altitudes mayores, consultar.



Avinguda del Vallès, 322  
Pol. Ind. "Els Bellots"  
08227 Terrassa (Barcelona), Spain

Tel. +34 937 830 720  
hello@terrafoodtech.com  
www.terrafoodtech.com

TERRA Food-Tech® es una marca registrada de R.Espinar S.L.



R. ESPINAR, S.L.

REV 01.2020