

**CARRUCOLE  
ELETTRICHE  
PER CESTELLI**

**ELEV-CLAV E ELEV-CLAV-R**

PER POSIZIONARE FACILMENTE  
CONTENITORI PESANTI ALL'INTERNO  
DELL'AUTOCLAVE

ACCESSORI



# Carrucole elettriche per cestelli

## ELEV-CLAV E ELEV-CLAV-R



### APPLICAZIONE

- + **GESTIONE FACILE E SICURA DELL'INSERIMENTO E DEL SOLLEVAMENTO DI CARICHI PESANTI NELL'AUTOCLAVE**

### Caratteristiche

- Facili da usare.
- Ascensore con sistema di sollevamento molto potente.
- Dotate di supporto girevole.
- Può essere montata in fabbrica o successivamente.\*
- Due modelli di carrucole elettriche:
  - **ELEV-CLAV**: compatibile con autoclavi verticali 79L e 115L.
  - **ELEV-CLAV-R**: modello rinforzato e compatibile con autoclavi verticali 115L e 175L.

### Funzionamento

- Utilizzare il telecomando per alzare e abbassare il gancio per il supporto del cestello, rispettivamente premendo la parte superiore o inferiore del pulsante con le frecce. Il telecomando ha anche un pulsante di arresto di emergenza.
- Per sollevare il cestello pieno, posizionare il gancio nella parte centrale del manico del cestello.
- Sollevare il cestello all'altezza desiderata, quindi spostare il braccio rotante utilizzando la maniglia girevole, in modo che il cestello si trovi sopra la camera di sterilizzazione dell'autoclave.

### Sicurezza

- Pulsante di arresto di emergenza.
- Motore con sistema autofrenante.
- È essenziale per la sicurezza che l'impianto elettrico sia dotato di un collegamento a terra.

\*I modelli di dimensioni maggiori, da 115L e 175L, includono di fabbrica un'adattamento speciale per il successivo montaggio della carrucola elettrica per cestelli. Per gli altri modelli compatibili, tale adattamento dovrà essere richiesto.

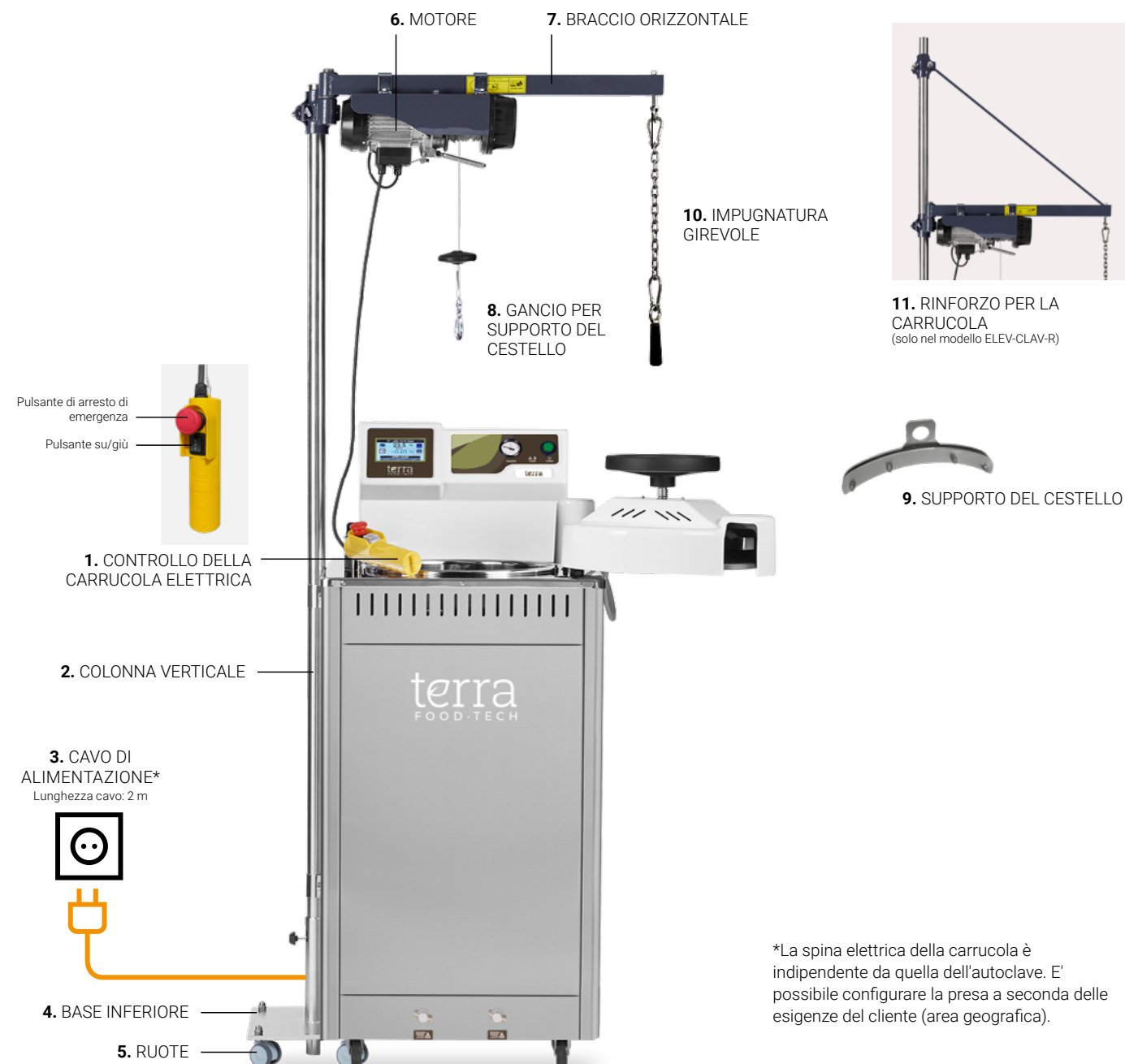


Consultare il manuale specifico della carrucola per cestelli prima di installare o utilizzare questo accessorio.

# Carrucole elettriche per cestelli

## ELEV-CLAV E ELEV-CLAV-R

### Descrizione della carrucola per cestelli



#### DA TENERE IN CONSIDERAZIONE:

Ogni carrucola è tarata in fabbrica sulle misure specifiche dell'autoclave con cui è installata. Se si desidera installare una gru di sollevamento *dopo* l'acquisto dell'autoclave, contattare il servizio tecnico.

# Carrucole elettriche per cestelli

## ELEV-CLAV E ELEV-CLAV-R

### Installazione in 5 passaggi

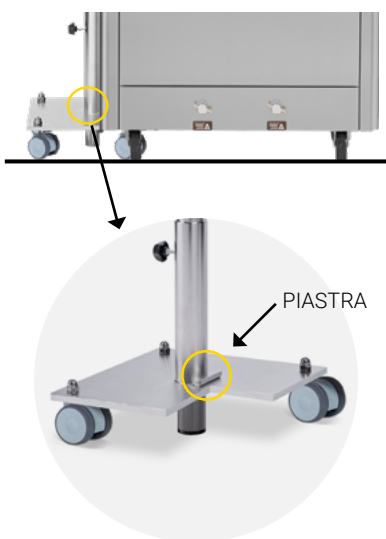
#### PASSO 1

Posizionare l'autoclave nel luogo di lavoro prescelto e verificare che sia collocata su una superficie stabile.

È inoltre necessario assicurarsi che l'autoclave presenti sul suo margine laterale sinistro le perforazioni necessarie per l'installazione della carrucola. L'altezza e la disposizione di questi fori sono già regolate in fabbrica in base al modello di autoclave acquistato.

Una volta verificati i passaggi precedenti, occorre posizionare il supporto inferiore incastrando la piastra nella base dell'autoclave per fissare il supporto alla struttura. L'altezza del supporto inferiore della carrucola è già regolata in fabbrica in base al modello di autoclave che si acquista.

Questa operazione richiederà di sollevare leggermente l'autoclave lateralmente in modo che la piastra entri al di sotto di essa.



#### PASSO 2

Inserire la colonna verticale del braccio elevatore e serrare la vite indicata per fissare la colonna.



#### PASSO 3

Fissare la colonna verticale al telaio dell'autoclave con le staffe metalliche e le viti in dotazione.



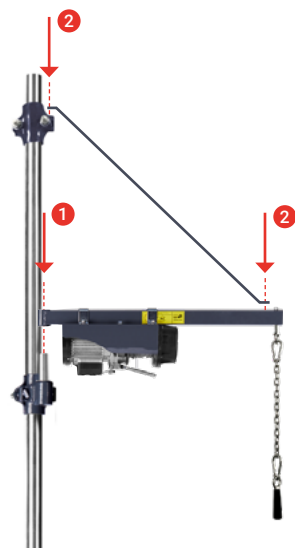
# Carrucole elettriche per cestelli

## ELEV-CLAV E ELEV-CLAV-R

### PASSO 4

#### Modello ELEV-CLAV

Montare il braccio orizzontale con il motore.



### PASSO 5

A montaggio ultimato, posizionare un cestello sul gancio e verificare che il cestello entri e esca verticalmente all'interno dell'autoclave.



Consultare il manuale specifico della carrucola per cestelli prima di installare questo accessorio.



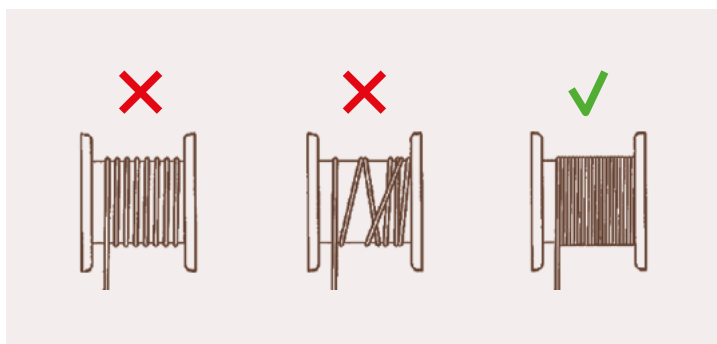
# Carrucole elettriche per cestelli

## ELEV-CLAV E ELEV-CLAV-R

### Manutenzione

---

1. Controllare periodicamente che il cavo d'acciaio sia in buone condizioni.
2. Verificare che le viti di fissaggio delle staffe e del riduttore siano ben serrate.
3. Verificare le condizioni e il serraggio dei dadi sui morsetti di fissaggio del cavo in acciaio.
4. Verificare periodicamente il corretto funzionamento dell'interruttore di arresto motore.
5. Controllare l'usura della puleggia.
6. Assicurarsi che tutte le parti mobili siano adeguatamente lubrificate. **Importante:** non ingrassare il cavo teso.
7. Verificare il corretto avvolgimento del cavo d'acciaio:



# Carrucole elettriche per cestelli

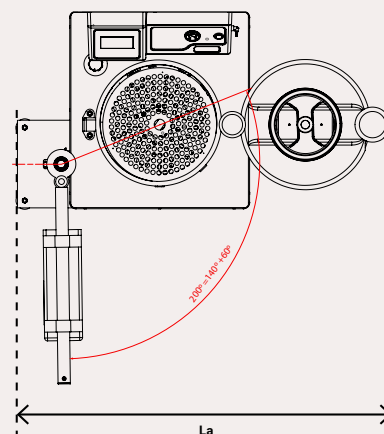
## ELEV-CLAV E ELEV-CLAV-R

### Specifiche tecniche

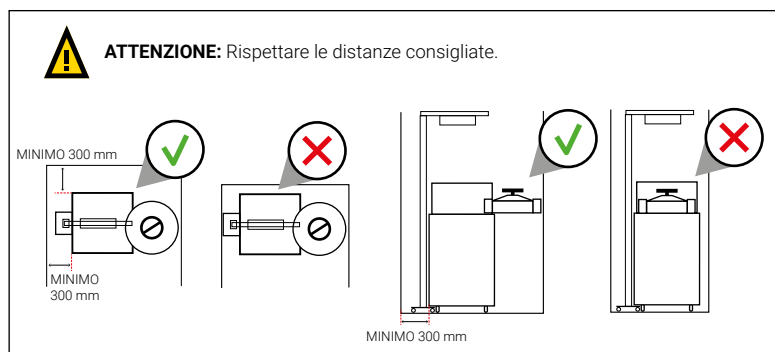
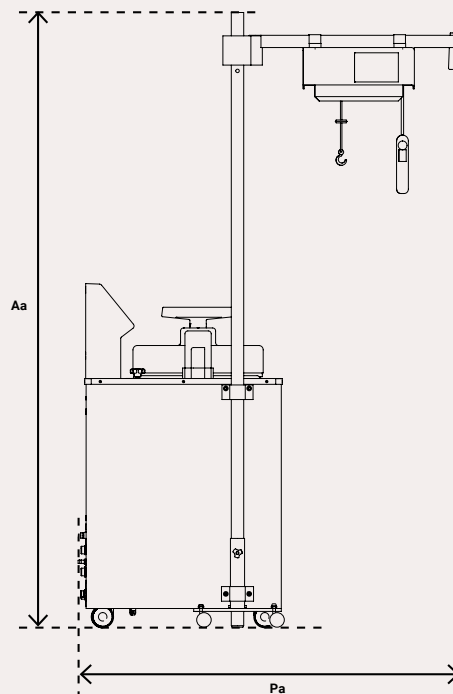
Per movimentare in sicurezza i cestelli delle autoclavi di maggior volume, si consiglia l'acquisto di una carrucola per cestelli con braccio rotante. Sono disponibili due modelli: ELEV-CLAV per carichi pesanti fino a 30 Kg o ELEV-CLAV-R per carichi molto pesanti fino a 40 Kg.

Riferimento	ELEV-CLAV	ELEV-CLAV-R	
Dimensioni L x P x H mm	800 x 300 x 2100	800 x 300 x 2600	
Potenza W	480	480	
Tensione V	230	230	
Frequenza Hz	50/60	50/60	
Peso Kg	40	45	
Carico massimo Kg	30	40	
Per autoclavi con i seguenti volumi di camera			
79L	✓	-	
115L	✓	✓	
175L	-	✓	
Dimensioni della carrucola + gruppo autoclave			
79L	1276 x 1296 x 2100	-	
115L	1276 x 1296 x 2100	1276 x 1296 x 2600	
La x Da x Ha mm	175L	-	1543 x 1536 x 2600

VISTA DALL'ALTO



VISTA LATERALE



CLICK!  
ACCEDI AL  
NOSTRO  
CANALE

YouTube



Scopri maggiori informazioni sulle nostre autoclavi sul Youtube



REV. 03.2025